

配置	详细指标	
测量性能	信号跟踪	1598通道; BDS-2: B1I、B2I、B3I; BDS-3: B1I、B3I、B1C、B2a、B2b; GPS: L1C/A、L2P、L2C、L5、L1C*; GLONASS: G1、G2、G3*; Galileo: E1、E5b、E5a、E5 AltBoc*, E6c*; SBAS: L1C/A、L5*; QZSS: L1、L2C、L5; IRNSS: L5*
	GNSS特性	定位输出频率 1Hz~20Hz; 初始化时间 小于10秒; 初始化可靠性 >99.99%; 全星座接收技术, 能全面支持来自所有现行的GNSS星座信号; 高可靠的载波跟踪技术, 大大提高了载波精度, 为用户提供高质量的原始观测数据; 智能动态灵敏度定位技术, 适应各种环境的变换, 适应更加恶劣、更远距离的定位环境高精度定位处理引擎
定位精度	码差分GNSS定位	水平: 0.25 m + 1 ppm RMS; 垂直: 0.50 m + 1 ppm RMS
	静态GNSS测量	平面: $\pm(2.5\text{mm}+0.5\times 10^{-6}\text{D})$ 高程: $\pm(5\text{mm}+0.5\times 10^{-6}\text{D})$ (D为所测量的基线长度, 单位为mm)
	实时动态测量	平面: $\pm(8\text{mm}+1\times 10^{-6}\text{D})$ 高程: $\pm(15\text{mm}+1\times 10^{-6}\text{D})$ (D为所测量的基线长度, 单位为mm)
惯导系统 / 传感器	惯导倾斜测量(惯导版)	内置IMU惯性测量传感器, 支持惯导倾斜测量功能, 根据对中杆倾斜方向和角度自动校正坐标
	倾斜角度	0°~60°
	倾斜补偿精度	1.8米杆; RMS: 8 mm + 0.7 mm/°tilt (30°内精度<2.5cm)
	IMU更新率	200HZ
操作系统 / 用户交互	温度传感器	内置温度传感器, 采用智能温控技术, 实时监控与调节主机温度
	操作系统 / 按键	Linux, 单按键
	指示灯	3指示灯设计, 电源灯、差分信号灯、蓝牙灯
	wed交互	支持Wi-Fi和USB模式访问接收机内置Web管理页面, 监控主机状态、自由配置主机等
	语音	iVoice智能语音技术, 智能状态播报、语音操作提示; 默认支持中文、英语、韩语、俄语、葡萄牙语、西班牙语、土耳其语
	二次开发	提供二次开发包, 开放OpenSIC观测数据格式以及交互接口定义用于二次开发
硬件	尺寸 / 重量	直径137mm×高60mm, 体积0.58L, 690g(含电池)
	材质 / 防震	镁合金, 抗2米随杆跌落
	温度	工作温度: -30 °C ~ +70 °C; 存储温度: -40 °C ~ +80 °C
	湿度	抗100%冷凝
	防护等级	IP68级, 防水: 1m浸泡, 防尘: 完全防止粉尘进入
电气	电源	6-28V宽压直流设计, 带过压保护
	电池	内置5000mAh智能锂电池, 7.2V, 带电量显示
	电源解决方案	动态模式标准持续工作时间大于15小时(提供7×24h持续工作电源解决方案)
通讯	I/O端口	5芯 LEMO 外接电源接口+RS232; Type-C接口, PD协议充电及数据传输; 1个电台天线接口
	无线电调制解调器	内置接收电台; 工作频率 410-470MHz 通讯协议: SOUTH、Farlink、TrimTalk、ZHD、HUACE、Satel
	蓝牙	Bluetooth 3.0/4.1, Bluetooth 2.1 + EDR标准
	NFC无线通信	采用NFC无线通信技术, 手簿与主机触碰即可实现蓝牙自动配对(需手簿同样配备NFC无线通信模块)
WiFi	标准	802.11 b/g/n标准
	WiFi热点	具有WiFi热点功能, 任何智能终端均可接入接收机, 对接收机功能进行丰富的个性化定制; 工业手簿、智能终端等数据采集器可与接收机之间通过WiFi进行数据传输
	WiFi数据链	接收机可接入WiFi, 通过WiFi进行差分数据播发或接收
数据存储 / 传输	数据存储	4G内置固态存储器, 最高可支持20Hz的原始观测数据采集
	数据传输	支持USB、FTP下载、HTTP数据传输
	数据格式	静态数据格式: 南方STH、Rinex2.01和Rinex3.02等多种格式; 差分数据格式: RTCM3.0、RTCM3.2; GPS输出数据格式: NMEA 0183、PJK平面坐标、二进制码; 网络模式支持: VRS、FKP、MAC, 支持NTRIP协议

*数据来自于科力达产品实验室, 具体情况以当地实际使用情况为准。



星月

小型化智能RTK

小, 不失其全

轻, 不拘其巧

星月, 以科技尖端

精琢掌上RTK艺术

极小形态

兼容万千

细节严苛

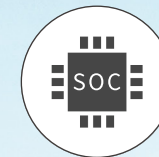
只为全球第二代全功能口袋RTK

手握星月

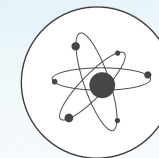
走遍天下都不怕



开机秒固定



- 新一代北斗高精度SOC芯片, 加持ROS系统, 性能更强悍, 采用三频超宽巷技术与动态在航技术, 实现定位的秒级固定。



- 全星座全频点接收, 全面支持北斗三号, 支持5星16频信号解算, 瞬时卫星颗数50+, 遇上遮挡环境固定也无忧。



- 专属模式, 省去繁琐的设置步骤, 点击“秒”悬浮图标, 主机自动匹配到相应工作模式, 直连高精度CORS, 立即达到固定解。

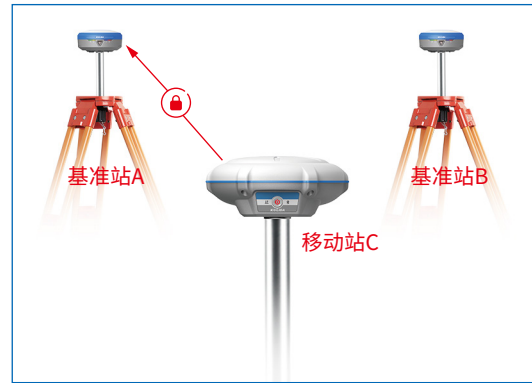
内置电台15km接收

- 采用全新farlink电台通讯技术,极大提升信号接收灵敏度,实现内置电台15km超远距离接收。



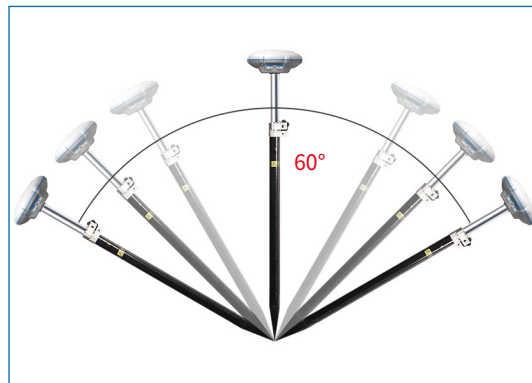
基站智能锁定

- 基于Farlink“即迅”协议,采用一对一信号跟踪锁定技术,能实现对目标基站信号持续跟踪锁定,杜绝串频、干扰问题。



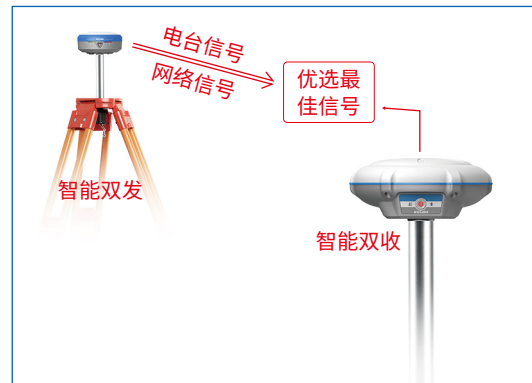
第四代惯导倾斜测量

- 科力达第四代惯导倾斜测量技术,免校正,低延迟,不受磁场干扰。60°倾斜测角、200Hz高频率,可根据对中杆倾斜方向和角度自动校正坐标,无需严格对中,提杆即测,比传统测量效率提升30%。



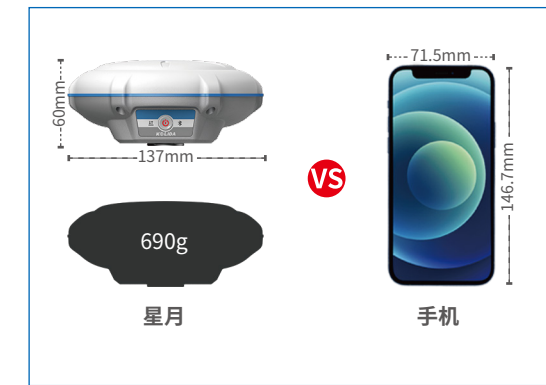
智能数据链

- 采用智能连接技术,实现基站一键双发射作业,移动站一键即可完成与基站的匹配,同时可根据作业环境自动选择最优信号;一键即可完成移动站与基站的匹配工作,省去繁琐的网络、电台配置,即使是零基础小白也能轻松掌握。



极小极轻

- 极致小巧的紧凑型设计,成就极小极轻的第二代口袋RTK,体积0.58L,仅重690g,野外作业,盈盈一握,倍感舒适。全新硬朗风格,全新色系搭配,呈现出更好的质感,机身从外部设计到内部元件固定都做了先进的防摔防松动设计,同时采用了高弹性防水胶圈,全方位防水防尘,等级达IP68级。

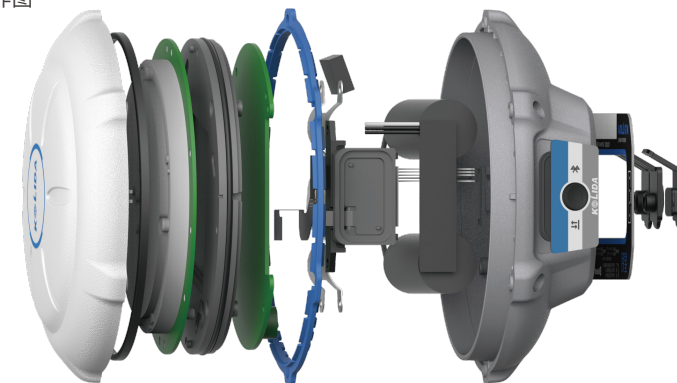


全天作业

- 内置5000mAh高性能锂电池,移动站续航时间超15h,一次充电满足一整天作业。Type-C接口设计,搭配45W PD协议超级快充方案,实现3小时极限快充,支持充电宝供电方案,满足更高强度作业需求。不用开机,一键显示主机当前电量,方便使用者做好施工安排。

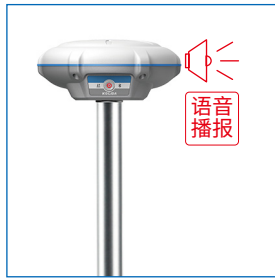


星月 小型化智能RTK 爆炸图



智能语音

- 内置高清语音，一键播报主机模式，智能提醒主机状态。配合按键使用，操作更简单。默认支持中文、英语、韩语、俄语、葡萄牙语、西班牙语、土耳其语；支持语音自定义。



智能存储

- 4G内置固态存储器，自动循环存储（存储空间不够时自动删除最早数据）。外业测量数据可同时存储在主机与手簿内，实现数据双备份，有效避免数据丢失。



WebUI

- 内置WebUI网络用户管理后台，支持WI-FI和USB模式访问接收机内置Web管理页面，实时监控主机状态，自由配置主机，无需四处奔波便可对主机进行自由配置。



WIFI

- 802.11b/g/n协议标准，支持WiFi数据链功能，接收机可接入WiFi，通过WiFi进行差分数据播发或接收。支持多种设备接入，进行更加丰富的设置与调整。



蓝牙

- Bluetooth 3.0/4.1标准超长距离蓝牙，采用高效稳定的数据传输技术，信号传输稳定，兼容2.1标准，应用便利灵活。



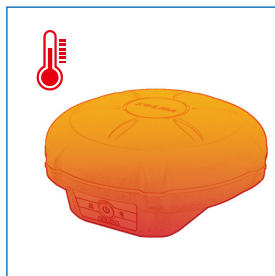
闪触配对

- 采用NFC无线通信技术，手簿与主机触碰即可实现蓝牙自动配对（需手簿同样配备NFC无线通信模块）。



智能温控

- 内置多个温度传感器，采用智能温控技术，实时监控与调节主机温度。



高精度位置服务

- 4400个超高密度站点，全国覆盖，开机秒固定，支持全星全频，可直接输出CGCS2000坐标。



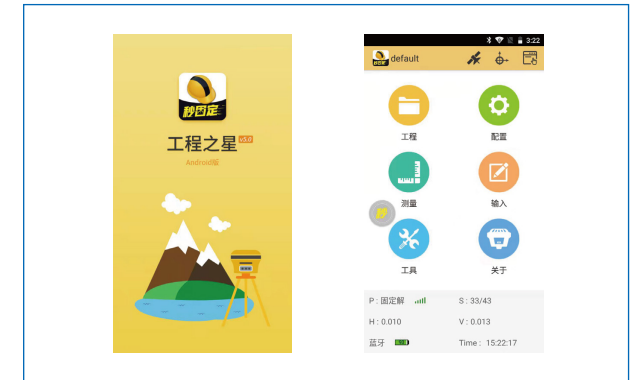
新一代全能型H6手簿

- 5.0寸大屏，高清浏览，全键盘式设计，操作更便捷，9200mAh大电量，典型续航长达20h，支持快充，4小时充满，4+64GB内存，支持Android8.1（可扩展），运行不卡顿，数据双备份，4G全网通。



工程之星软件

- 安卓工程之星软件，延续经典界面设计，全方位优化各类功能、算法，拓展道路、电力等行业应用。



新款小型化仪器箱

- 较上一代仪器箱体积缩小三分之一，更轻便携带；
- 箱体双脚立稳、凹凸纹理的设计，防滑耐压兼顾；
- 全新的内衬设计，适配多型号主机，可实现基移随意切换。



关注公众号，回复“全站仪”或“RTK”
获取科力达全站仪与RTK操作视频